



KOTŁY GRZEWCZE

OBRÓBKA BLACH



KLASA 5 i ECODESIGN

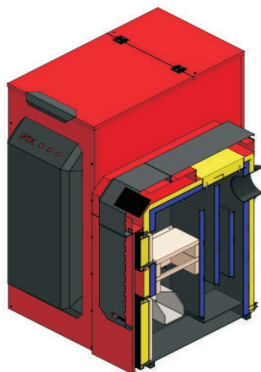


PIK klasa 5

KOCIOŁ NA PELET Z AUTOMATYCZNĄ ZAPALARKĄ I PALNIKIEM WRZUTKOWYM



- 5 klasa potwierdzona badaniami akredytowanego laboratorium
- niska emisja zanieczyszczeń
- bardzo wysoka sprawność cieplna 90% !!
- możliwość uzyskania dopłat na zakup kotła
- wygodna obsługa, niezawodność
- gwarancja najwyższej jakości



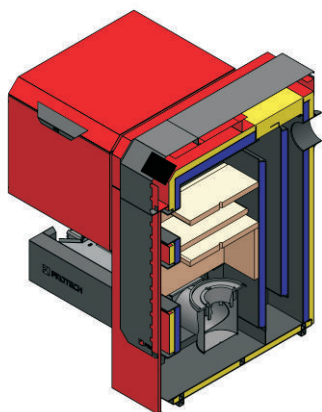
Sterownik: TECH ST-717 • **Paliwo:** pellet o granulacji 6 mm • **Załadunek paliwa:** co 48 h (przy pracy na pełnej mocy) • **Moc:** 14 kW, 18 kW, 25 kW, 37 kW, 50 kW, 56 kW • **Przeznaczenie:** układy grzewcze, wodne, otwarte zgodnie z PN-91/B-02413. (przy montażu w układzie zamkniętym wymagane zabezpieczenia zgodnie z Rozp. Min. Infrastruktury Dz.U. nr 56/ 2009 poz. 461) • **Zestaw zawiera:** kocioł, narzędzia do czyszczenia, przewody do pomp, rury przyłączeniowe do komina • **Gwarancja:** 2 lata (szczelność połączeń spawanych 5 lat) • **Dodatkowe informacje:** Model uniwersalny pozwala na montaż palnika z prawej bądź lewej strony. Zasilanie i powrót C.O. na ścianie tylnej. Opcjonalne powiększenie zasobnika z 350 do 650 dm³. Możliwość demontażu zasobnika oraz podajnika. • **Możliwość uzyskania dofinansowania na zakup kotła, informacja w Urzędzie Gminy na terenie której będzie instalowany kocioł.**

Moc kotła	kW	14	18,5	25	37	50	56
Pow. grzewcza	m ²	1,5	1,9	2,5	3,3	4,9	6,5
Szerokość	mm	520	520	520	520	620	620
Szerokość z zasobnikiem	mm	1052	1052	1052	1052	1152	1152
Głębokość	mm	1008	1008	1008	1008	1008	1008
Wysokość kotła/zasobnika	mm	1358	1358	1358	1358	1471	1471
Średnica przyłącza	cal	5/4"	5/4"	5/4"	5/4"	5/4"	5/4"
Wymiar wylotu spalin	mm	Ø160	Ø160	Ø160	Ø160	Ø160	Ø160
Zasyp paliwa	dm ³	370	370	370	370	370	370
Waga	kg	280	280	320	365	400	400

EP V klasa 5



- 5 klasa potwierdzona badaniami akredytowanego laboratorium
- niska emisja zanieczyszczeń
- bardzo wysoka sprawność cieplna 90% !!
- możliwość uzyskania dopłat na zakup kotła
- wygodna obsługa, niezawodność
- gwarancja najwyższej jakości



Sterownik: TECH ST 480 • Paliwo: węgiel kamienny 31.2 granulát 5-25 mm • **Załadunek Paliwa:** co 3-7 dni [przy pracy kotła na pełnej mocy] • **Moc:** 14, 18,5, 25, 37, 50 kW • **Przeznaczenie:** układy grzewcze, wodne, otwarte zgodnie z PN-91/B-02413. [przy montażu w układzie zamkniętym wymagane zabezpieczenia zgodnie z Rozp. Min. Infrastruktury DZ.U.nr 56/2009 poz.461] • **Zestaw zawiera:** kocioł, rurę przyłączeniową do komina, zestaw narzędzi do czyszczenia, przewody i czujniki do pomp • **Gwarancja:** 2 lata, szczelność połączeń spawanych – 5 lat • **Dodatkowe informacje:** możliwość montażu palnika z prawej lub lewej strony, zasilanie i powrót wody na tylnej ścianie kotła. Możliwość demontażu podajnika i zasobnika • **Możliwość uzyskania dofinansowania na zakup kotła, informacja w Urzędzie Gminy na terenie której będzie instalowany kocioł.**

Moc kotła	kW	14	18,5	25	37	50
Szerokość	mm	626	626	626	626	726
Szerokość z zasobnikiem	mm	1257	1257	1257	1257	1375
Głębokość	mm	1022	1022	1022	1122	1272
Wysokość	mm	1285	1349	1409	1509	1509
Średnica przyłącza	cal	5/4	5/4	5/4	5/4	5/4
Wymiar wylotu spalin	mm	160	160	160	193	193
Zasyp paliwa	dm ³	222	245	270	320	320
Waga	kg	640	650	680	680	680

EPE klasa 5 Dostępny w mocach 18,5 – 76 kW



KOCIOŁ NA WĘGIEL KAMIENNY, WĘGIEL BRUNATNY I PELLET

- 5 klasa potwierdzona badaniami akredytowanego laboratorium
- niska emisja zanieczyszczeń
- bardzo wysoka sprawność cieplna 90% !!
- możliwość uzyskania dopłat na zakup kotła
- wygodna obsługa, niezawodność
- gwarancja najwyższej jakości
- uniwersalność montażu: dostępne wersje z zasobnikiem bocznym oraz czołowym
- zwarta kompaktowa budowa
- nowoczesny design



Sterownik: TECH ST 480 • Paliwo: węgiel kamienny 31.2, węgiel brunatny granulaty 5-25 mm, pellet 6-8 mm. • **Załadunek Paliwa:** co 3-7 dni [przy pracy kotła na pełnej mocy] • **Moc:** 18,5, 25, 28, 32, 38, 42, 49, 60, 76 kW • **Przeznaczenie:** układy grzewcze, wodne, otwarte zgodnie z PN-91/B-02413. [przy montażu w układzie zamkniętym wymagane zabezpieczenia zgodnie z Rozp. Min. Infrastruktury DZ.U.nr 56/2009 poz.461] • **Zestaw zawiera:** kocioł, rurę przyłączeniową do komina, zestaw narzędzi do czyszczenia, przewody i czujniki do pomp • **Gwarancja:** 2 lata, szczelność połączeń spawanych – 5 lat • **Dodatkowe informacje:** możliwość montażu palnika z prawej lub lewej strony oraz od czoła i z tyłu kotła, zasilanie na górnej pokrywie kotła, powrót na tylnej ścianie kotła.

Możliwość uzyskania dofinansowania na zakup kotła, informacja w Urzędzie Gminy na terenie której będzie instalowany kocioł.

Moc kotła	kW	18,5	25	28	32	38	42	49	60	76
Szerokość	mm	458	508	548	608	648	708	788	788	788
Szerokość z zasobnikiem	mm	1170	1145	1190	1230	1270	1335	1530	1530	1530
Głębokość	mm	1185	1185	1185	1185	1185	1185	1415	1415	1415
Wysokość	mm	1220	1220	1220	1220	1220	1236	1236	1236	1536
Średnica przyłącza	cal	6/4"	6/4"	6/4"	6/4"	6/4"	6/4"	2"	2"	2"
Wymiar wylotu spalin	mm	160	160	160	160	160	160	200	220	220
Zasyp paliwa	dm ³	245	270	270	270	320	320	320	370	400
Waga	kg	453	478	489	500	550	600	705	765	880

ZROBOTYZOWANE STANOWISKO DO GIĘCIA BLACH



- Prasa krawędziowa Fińskiego producenta CoastOne 1600, siła nacisku 40t, maksymalna długość gięcia 1600mm, Serwonapędy minimalizujące koszty eksploatacji.
- Robot Japońskiego producenta Yaskawa Motoman MH24, maksymalny udźwieg 24kg , zasięg 1730.
- Proces produkcji w pełni zautomatyzowany, 100% powtarzalność.
- Idealne do powtarzalnej seryjnej produkcji gdzie jakość wykonywanych elementów jest najwyższa, przy uwzględnieniu bardzo niskich kosztów wytworzenia.

CIĘCIE LASEROWE



- 3 wycinarki laserowe • urządzenia najnowszej generacji od najlepszych producentów – niemieckie wycinarki marki TRUMPF zapewniające najwyższą jakość • możliwość wykonywania detali o wymiarach 4000x2000 mm • możliwość cięcia stali konstrukcyjnej do #25 mm, stali nierdzewnej #20 mm oraz aluminium #12 mm • szybkie, terminowe realizacje

WYKRAWANIE MŁOTECZKOWE



- wykrawarka młoteczkowa niemieckiej marki TRUMPF
- możliwość wykonywania detali o wymiarach 3000x1500
- szeroki wybór wycinanego materiału (stal konstrukcyjna, stal nierdzewna, aluminium)
- dodatkowe zautomatyzowane usługi – gwintowanie, gięcie, itp.

GIĘCIE PRASAMI KRAWĘDZIOWYMI



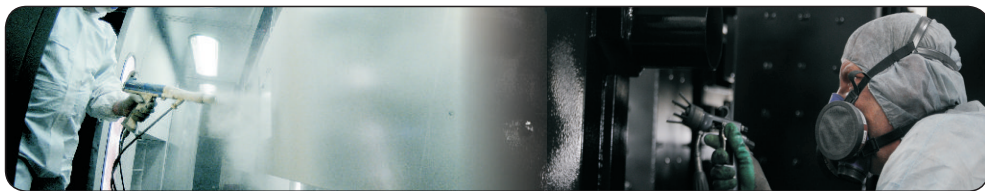
- 4 prasy hydrauliczne sterowane CNC
- szybka obsługa, wyszkoleni pracownicy
- możliwość gięcia detali do 4000 mm
- produkcja zarówno ilości seryjnych oraz trudnych pojedynczych zleceń
- walcarka sterowana numerycznie CNC umożliwiającą walcowanie elementów do 2000 mm

OBRÓBKA SKRAWANIEM



- Pionowe centrum CNC HAAS VF-3 Oś X - 1016 mm • Oś Y - 508 mm • Oś Z - 635 mm
- Od końca wrzeciona do stołu (min-max) 102 - 737 mm • Długość - 1219 mm • Szerokość - 457 mm
- Max obciążenie stołu - 1588 kg
- Tokarka CNC WAFO TMK 46 • Przelot nad łożem – 460 mm • Przelot nad suportem – 250 mm
- Przelot wrzeciona – 80 mm • frezowanie, toczenie, gwintowanie, wiercenie

MALOWANIE PROSZKOWE I NA MOKRO



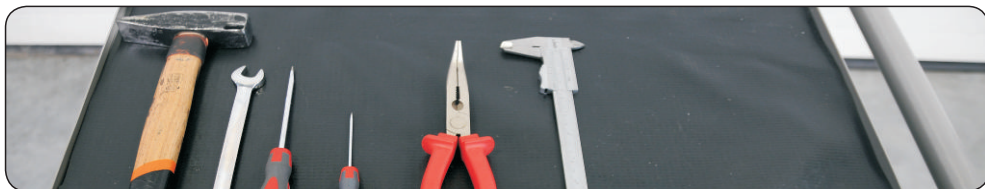
- nowoczesna malarnia proszkowa do malowania detali o wadze do 350 kg
- przygotowanie detali poprzez zastosowanie ekologicznego fosforowania cyrkonowego
- malowanie dużych serii elementów
- większe gabarytowo elementy mogą być pomalowane w kabino-suszarce poprzez malowanie farbami ciekłymi

SPAWANIE



- 40 stanowisk spawalniczych wyposażonych w półautomaty Lorch z pełną gamą programów Speed Puls, Twin Puls, Speed Up, Speed Cold, Speed ARC
- wykwalifikowani spawacze posiadających certyfikat TÜV Rheinland
- duże doświadczenie w spawaniu stali konstrukcyjnej oraz nierdzewnej
- obrotniki do spawania dużych elementów maszyn, konstrukcji o wadze do 5 ton
- robot spawalniczy umożliwiający powtarzalne i precyzyjne spawanie

MONTAŻ



- 1500 m² powierzchni produkcyjnej
- wykwalifikowani monterzy z wymaganymi uprawnieniami
- szeroki zakres montowanych podzespołów
- szybka, terminowa dostawa

ZNACZENIE IKON



WYGODA – załadunek paliwa raz na 3-5 dni, wbudowany sterownik elektryczny



GWARANCJA 5 LAT – aż pięcioletnia gwarancja na spawę



SPRAWNOŚĆ CIEPLNA – jeden z najlepszych wskaźników sprawności cieplnej



ELEKTRONIKA – sterownik umożliwiający dobór odpowiednich parametrów, zapewnia najlepsze warunki pracy



POLSKI PRODUKT – gwarancja wysokiej jakości



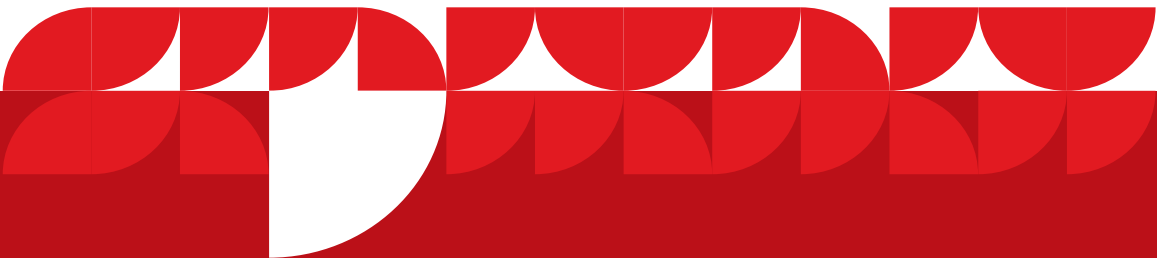
ATESTOWANA BLACHA – blacha kotłowa odpowiednia do wysokich temperatur



KORZYSTNA CENA – ekonomiczny koszt z ręcznym załadunkiem



KOTŁY CO
KLASA 5 i ECODESIGN



 **PROTECH**

www.protech-wkg.pl

PROTECH Sp. z o.o.
ul. Rybarskiego 1
32-640 Zator
woj. małopolskie
tel. +48 33 87 55 187